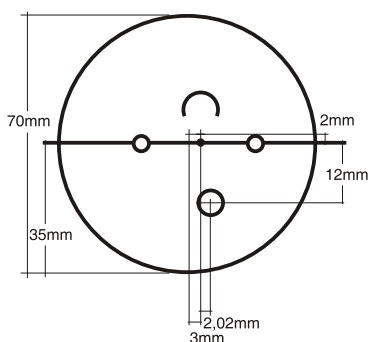


Optview, sempre a sua melhor escolha em lentes progressivas.



As lentes progressivas Optview 12mm tem rápida e perfeita adaptação para os usuários de multifocais. As novas lentes Optview progressivas de 12mm permitem a livre escolha de armações pequenas e médias.

Características e tratamentos



NK55 Mid Index 1.56
Progressive Additions Lens
70mm Progressive (Clear)
12 mm

NK55 1.56
12mm

Incolor
Semi Acabado
Visão Progressiva
75mm
Design Asférico

LENTE PROGRESSIVAS ASFÉRICAS 12mm - NK55 156

| Base Curve | True Curve (31.530) | Front Radius | 50mm SAG | Back Curve | CT (mm) Nominal | ET (mm) Nominal | MRP Location | Clear |
|------------|---------------------|--------------|----------|------------|-----------------|-----------------|--------------|--------------|
| 1.50 | 1.40 | 456.89 | 0.682 | -6.00 | 5.00 | 9.00 | 2.0A | +1.00 ~+3.50 |
| 3.50 | 3.40 | 165.63 | 1.880 | -4.00 | 6.00 | 5.00 | 2.0A | +1.00 ~+3.50 |
| 5.75 | 5.75 | 95.63 | 3.272 | -4.00 | 9.00 | 5.00 | 2.0A | +1.00 ~+3.50 |

| cilindro SPH | cilindro | | | | | | | | | | | | |
|-----------------|----------|-------|-------|-------|-------|-------|-------|-------|-------|-------|-------|-------|-------|
| | 0,00 | -0,25 | -0,50 | -0,75 | -1,00 | -1,25 | -1,50 | -1,75 | -2,00 | -2,25 | -2,50 | -2,75 | -3,00 |
| +2,50 | | | | | | | | | | | | | |
| +2,25 | | | | | | | | | | | | | |
| +2,00 | | | | | | | | | | | | | |
| +1,75 | | | | | | | | | | | | | |
| +1,50 | | | | | | | | | | | | | |
| +1,25 | | | | | | | | | | | | | |
| +1,00 | | | | | | | | | | | | | |
| +0,75 | | | | | | | | | | | | | |
| +0,50 | | | | | | | | | | | | | |
| +0,25 | | | | | | | | | | | | | |
| 0,00 | | | | | | | | | | | | | |
| -0,25 | | | | | | | | | | | | | |
| -0,50 | | | | | | | | | | | | | |
| -0,75 | | | | | | | | | | | | | |
| -1,00 | | | | | | | | | | | | | |
| -1,25 | | | | | | | | | | | | | |
| -1,50 | | | | | | | | | | | | | |
| -1,75 | | | | | | | | | | | | | |
| -2,00 | | | | | | | | | | | | | |
| -2,25 | | | | | | | | | | | | | |
| -2,50 | | | | | | | | | | | | | |
| -2,75 | | | | | | | | | | | | | |
| -3,00 | | | | | | | | | | | | | |
| -3,25 | | | | | | | | | | | | | |
| -3,50 | | | | | | | | | | | | | |
| -3,75 | | | | | | | | | | | | | |
| -4,00 | | | | | | | | | | | | | |
| -4,25 | | | | | | | | | | | | | |
| -4,50 | | | | | | | | | | | | | |
| -4,75 | | | | | | | | | | | | | |
| -5,00 | | | | | | | | | | | | | |
| -5,25 | | | | | | | | | | | | | |
| -5,50 | | | | | | | | | | | | | |
| -5,75 | | | | | | | | | | | | | |
| -6,00 | | | | | | | | | | | | | |
| -6,25 | | | | | | | | | | | | | |
| -6,50 | | | | | | | | | | | | | |
| -6,75 | | | | | | | | | | | | | |
| -7,00 | | | | | | | | | | | | | |
| -7,25 | | | | | | | | | | | | | |
| -7,50 | | | | | | | | | | | | | |
| -7,75 | | | | | | | | | | | | | |
| -8,00 | | | | | | | | | | | | | |

